

CE-ISNH-50C-750

Lampadaire solaire LED intégré 20W



Données du produit

Caractéristiques électriques :

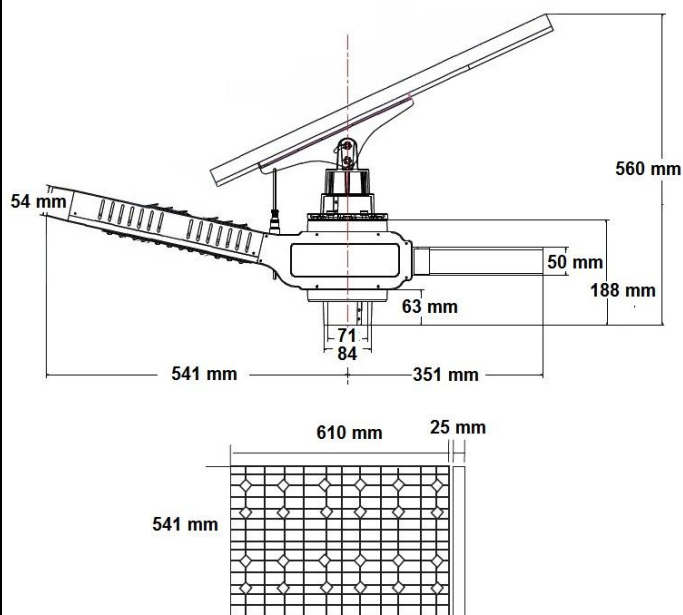
Référence :	CE-ISNH-50C-750
Puissance nominale :	20W
Nombre de LED :	40 (Bridgelux 150lm/W)
Panneau Solaire :	50W (durée de vie 25 ans) monocristallin (rendement 18%)
Batterie (type) :	Batterie LiFePO4 - Mottcell (12.8V / 21AH)
Batterie (durée de vie) :	8 ans (3000 cycles > 90%)
Température de fonctionnement :	-20°C(min) +60°C(max)
Température de charge :	-5°C(min) +55°C(max)
Temps de charge :	6 à 8 heures (temps dégagé)
Autonomie :	3 à 5 jours
Détection :	Infrarouge (Jour / Nuit) RF (mouvements)

Montage :

Hauteur de montage :	5 à 6 m
Espacement des lampes :	15 à 20 m

Caractéristiques mécaniques et normes:

Classe IP/IK :	IP65 - IK08
Durée de vie :	50000 heures
Corps de la lampe :	Aluminium anodisé
Diamètre pour le mât :	60 - 70 mm
Dimensions (lampes) :	893 x 345 x 238 mm
Dimensions (panneau) :	610 x 541 x 25 mm
Poids total:	14,5 Kg
Normes, Certifications :	CE, RoHS, FCC
Garantie du produit :	3 ans



Panneau solaire 50 Watts

Caractéristiques photométriques :

Flux lumineux :	Tolérance +/- 5%
3000 - 4500K :	3200 lm
5000 - 6500K :	3600 lm
IRC :	Ra >= 75
Faisceau :	120°

CCT disponibles :



120°

