

CE-ISNH-65C-750

Lámpara solar LED integrada 30W



Datos del producto

Características eléctricas :

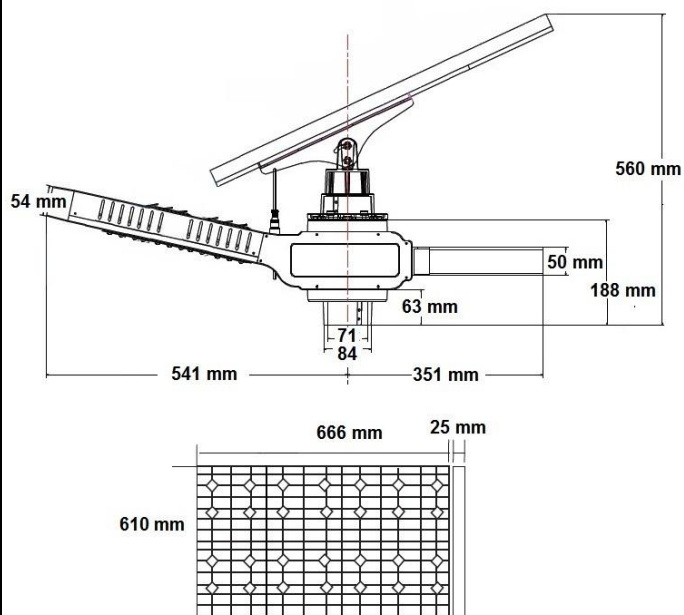
Referencia :	CE-ISNH-65C-750
Potencia nominal :	30W
Cantidad de LEDs :	60 (Bridgelux 150lm/W)
Panel Solar :	65W (Vida útil 25 años) Mono-cristalino (Eficiencia 18%)
Batería (tipo) :	Batería LiFePO4 - Mottcell (12.8V / 27AH)
Batería (vida útil) :	8 años (3000 ciclos > 90%)
Temperatura operativa :	-20°C(min) +60°C(max)
Temperatura de carga :	-5°C(min) +55°C(max)
Tiempo de carga :	6 horas (tiempo claro)
Tiempo de función :	3 à 5 jours
Detección :	Infrarouge (Jour / Nuit) RF (mouvements)

Montaje :

Altura de Montaje :	6 à 8 m
Distancia entre lámparas :	18 à 30 m

Características mecánicas y normas:

Clase IP/IK :	IP65 - IK08
Vida útil :	50000 horas
Materiales :	Aluminio de fundición, zincado
Diámetro del pie (fijación) :	60 - 70 mm
Dimensiones (lámpara) :	893 x 345 x 238 mm
Dimensiones (panel) :	730 x 670 x 25 mm
Peso total :	15,0 Kg
Normas, Certificación :	CE, RoHS, FCC
Garantía del producto :	3 ans



Panel solar 65 Watts

Características fotométricas :

Flujo luminoso :	Tolerancia +/- 5%
3000 - 4500K :	4800 lm
5000 - 6500K :	5100 lm
IRC :	Ra >= 75
Ángulo emisión :	120°

CCT disponibles :



120°

